

תלמידי כיתות י'-י"ב ממריאים להצלחה  
בלימודי פיזיקה ומתמטיקה לבגרות עם

**חנה קדמי**  
(חאכס)  
לומדים בכיתה מהבית

קורסי הכנה לבגרות און-ליין

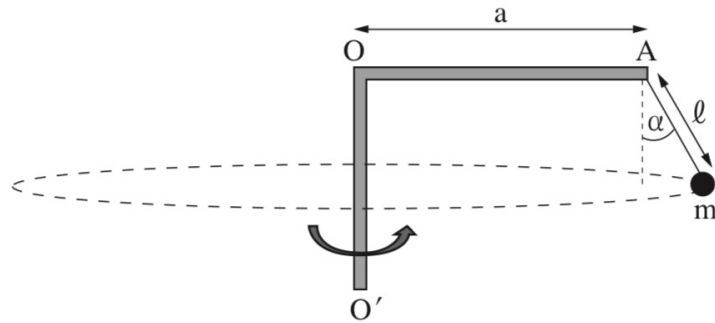


לפרטים נוספים ולהצטרפות לקבוצת  
הוואטסאפ, בה תקבלו המון חומר חינם  
ופרטים על הקורסים שלנו, שלחו הודעת  
וואטסאפ לחנה קדמי: **052-576-0117**  
ותתחילו להתרגל להצלחה שלכם בענק!

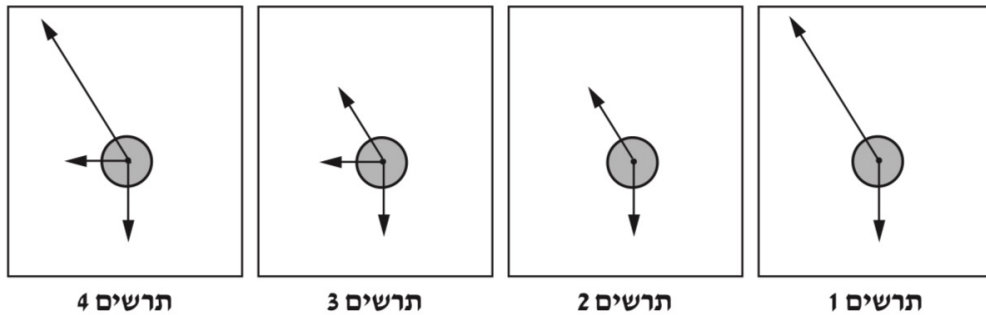
הסיכום נכתב על ידי אלרואי לוי

התלמיד המסכם -  
אלרואי לוי

3. באיור שלפניכם מתואר מתקן הבנוי ממוט אופקי AO שאורכו  $a = 3\text{m}$  המחובר לציר אנכי  $OO'$ . בנקודה A של המוט מחובר חוט שבקצהו קשור גוף קטן  $m$ . נתון:  $m = 2\text{kg}$ , אורך החוט הוא  $l = 1\text{m}$ . מסת החוט ניתנת להזנחה. המתקן מסתובב בתדירות קבועה  $f$ , והגוף  $m$  נע במסלול מעגלי אופקי. במצב זה, הזווית שבין החוט ובין הכיוון האנכי היא  $\alpha = 30^\circ$ .

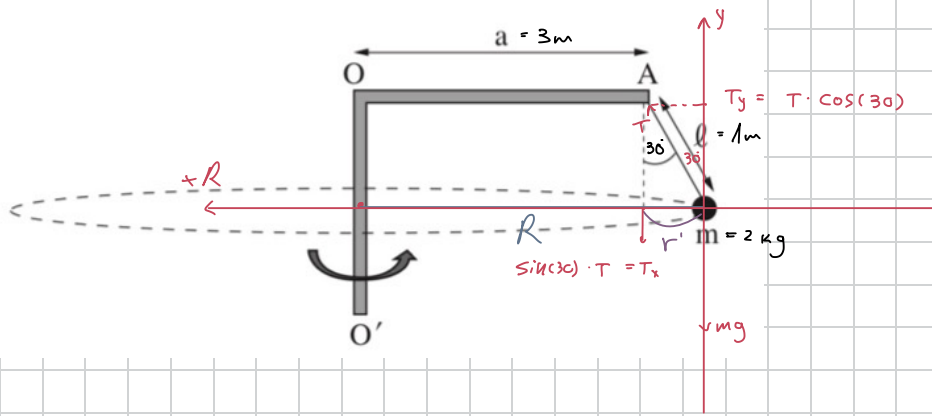


- א. לפניכם ארבעה תרשימי כוחות, 1-4. אורכי הווקטורים הם יחסיים (פרופורציוניים) לגודלי הכוחות. קבעו מהו התרשים המתאר באופן הטוב ביותר את הכוחות הפועלים על הגוף  $m$  בזמן שהמתקן מסתובב. (5 נקודות)

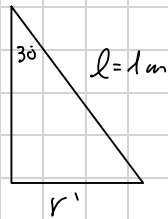


- ב. חשבו את מתיחות החוט בזמן שהמתקן מסתובב. (8 נקודות)
- ג. קבעו אם מתיחות החוט כאשר המתקן אינו מסתובב גדולה מן המתיחות שחישבתם בסעיף ב, קטנה ממנה או שווה לה. נמקו את קביעתכם. (8 נקודות)
- ד. חשבו את  $f$ , תדירות הסיבוב. (8 נקודות)
- ה. נתון שהמתיחות המרבית שהחוט יכול לשאת בלי להיקרע היא  $45\text{N}$ . חשבו את תדירות הסיבוב המרבית שבה המתקן יכול להסתובב בלי שהחוט ייקרע. ( $4\frac{1}{3}$  נקודות)

3.



:R נקודת הסיבוב (כיוון)



$$R = 3 + r'$$

$$\sin(\alpha) = \frac{r'}{l}$$

$$l \cdot \sin(\alpha) = r'$$

$$1 \cdot \sin(30) = r'$$

$$r' = \frac{1}{2} \text{m} \Rightarrow R = 3 + \frac{1}{2} = \underline{\underline{3.5 \text{m}}}$$



:y כיוון



:R כיוון

$$\sum F_y = 0$$

$$T_y - mg = 0$$

$$T \cdot \cos(\alpha) = mg$$

$$T = \frac{mg}{\cos(\alpha)}$$

$$T > mg$$

$$T = \frac{mg}{1 - \sin(\alpha)}$$

:SIC  $\alpha \neq 0$  כי

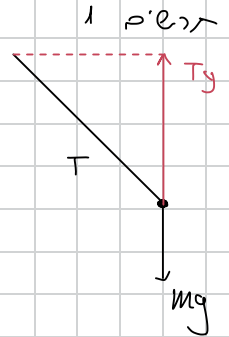
⇓

$$T > mg$$

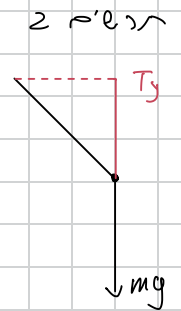
13.

הכוח  $T$  ת"מ אהיה בקו  $N - mg$  וגם  $T_y$  ת"מ אהיה שווה ל-  $mg$ .  
אם איזה חכמים נקיים את זה?

$T_y > mg$ , החכמים 1 אלו הוא אלו אהיה שווה ל-  $mg$   
ולכן חכמים 1 נכשלו!



$T_y = mg$ , הדיסט של  $T$  על ציב  $y$  שווה ל-  $mg$  ולכן  
זהו החכמים הנכון - כי  $T_y$  אלו אהיה אקסס את  $mg$ .



14.

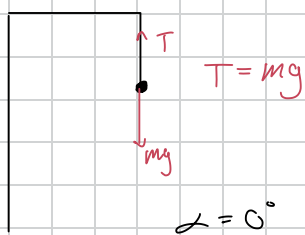
$$\sum F_y = 0$$

$$T_y - mg = 0$$

$$T \cdot \cos(\alpha) = mg$$

$$T = \frac{mg}{\cos(\alpha)} = \frac{2 \cdot 10}{\cos(30)} = \boxed{23.09 \text{ N}}$$

15.



$$T = \frac{2 \cdot 10}{\cos(0)} = 20$$



$$20 < 23.09$$

לחיות החוט כאשר החתקן לא מסומם קטנה לחיות החוט כאשר החתקן מסומם.

התלמיד המסכם - אלרואי לוי

2.

$$\Sigma F_R = m a_R = m \frac{v^2}{r} = m \omega^2 \cdot r = m (2\pi f)^2 \cdot r$$



$$\Sigma F_R = m \cdot 4\pi^2 \cdot f^2 \cdot r$$

$$T \cdot \sin(\alpha) = m \cdot 4\pi^2 \cdot f^2 \cdot 3.5$$

$$\frac{mg \cdot \sin(\alpha)}{\cos(\alpha)} = \cancel{m} \cdot 4\pi^2 \cdot f^2 \cdot 3.5$$

$$g \cdot \tan(\alpha) = 4\pi^2 \cdot f^2 \cdot 3.5$$

$$10 \cdot \tan(30) = 4\pi^2 \cdot f^2 \cdot 3.5 \Rightarrow$$

$$f = 0.204 \text{ Hz}$$

3.

נתון: המתיחה הכוללת היא  $T = 45 \text{ N}$ ,  $\alpha = 30^\circ$  (כפי שצוין)

$$T = \frac{mg}{\cos(\alpha)}$$

$$45 = \frac{2 \cdot 10}{\cos(\alpha)} \Rightarrow \alpha = 63.6^\circ$$

השאלה היא: מהו  $r'$ ?

$$\sin(\alpha) = \frac{r'}{l}$$

$$r' = l \cdot \sin(\alpha)$$

$$r' = l \cdot \sin(63.6) \Rightarrow r' = 0.89 \text{ m}$$

||

$$R = 3 + 0.89 = \underline{\underline{3.89 \text{ m}}}$$

$$\Sigma F_R = m a_R = m \frac{v^2}{r} = m \omega^2 \cdot r = m (2\pi f)^2 \cdot r$$

$$\Sigma F_R = m \cdot 4\pi^2 \cdot f^2 \cdot R$$

$$T \cdot \sin(\alpha) = m \cdot 4\pi^2 \cdot f^2 \cdot 3.89$$

$$\frac{mg \cdot \sin(\alpha)}{\cos(\alpha)} = m \cdot 4\pi^2 \cdot f^2 \cdot 3.89$$

$$g \cdot \tan(\alpha) = 4\pi^2 \cdot f^2 \cdot 3.89$$

$$10 \cdot \tan(63.6) = 4\pi^2 \cdot f^2 \cdot 3.89 \Rightarrow f = 0.362 \text{ Hz}$$

# תלמידי כיתות י'-י"ב ממריאים להצלחה בלימודי פיזיקה ומתמטיקה לבגרות עם

**חנה קדמי**  
(ח'אכ"ט)  
לומדים בכיתה מהבית

**קורסי הכנה לבגרות און-ליין**



חנה תודה רבה על הכל בזכותך קיבלתי 98  
במתכונת בפיזיקה

13:40

חנה קיבלתי 100 היום בבגרות במעבדה  
תודה על הכל 🧡💙

22:05

תודה!!  
ובאותה הזדמנות רציתי להגיד לך  
תודה ענקית 💕  
רשומה לקורס שלך מתחילת השנה והוא  
באמת מדהים 🙏🙏

18:12

חנה המלכההההה!!!! רוצה להודות לך על  
השנה הזו, סיימתי חשמל על 100!!!!  
הצלת אותי בשנה הזאת מכל בחינה  
אפשרית.

מעבר לחומר הלימוד הקשה שאת מעבירה  
בצורה מושלמת, גרמת לי להאמין בעצמי  
ולדעת שאני מסוגלת לצלוח פיזיקה למרות  
הקושי שלי

כל מבחן רגיל השנה בחשמל - 100  
בגרות מעבדה - 100  
מתכונת - 99

בגרות חשמל פנימית - 97

תודה רבה רבה על הכל 🙏💕💕💕



14:22

